

PHOENIX

**РУЖЬЕ ОХОТНИЧЬЕ
САМОЗАРЯДНОЕ**

**ИНСТРУКЦИЯ И
РУКОВОДСТВО
ПО ЭКСПЛУАТАЦИИ**

Прочитайте инструкцию и
предупреждения в инструкции
перед использованием
этого ружья!



ТУРНООН
DEFENCE INDUSTRIES

РЕКОМЕНДАЦИИ ПО ИСПОЛЬЗОВАНИЮ РУЖЬЯ TYPHOON DEFENSE PHOENIX FPX

Ружье FPX предназначено для стрельбы патронами калибра 12x70 и 12x76.

Для надежной работы автоматики рекомендуется использовать качественные боеприпасы 12 калибра фабричной сборки с навеской дробы 32 грамма и выше.

На новом ружье, перед тем как Вы начнете использовать патроны с малыми навесками (малой энергетикой), необходимо провести обкатку ружья, во время которой сопрягающиеся детали затворной группы прирабатываются друг к другу. Для этого мы рекомендуем отстрелять из ружья 100 патронов с высокой скоростью (более 400 м/с) или навеской более 32 грамм.

TYPHOON DEFENCE INDUSTRIES

Typhoon Defense Industries активно сотрудничает с ведущими мировыми производителями и продавцами огнестрельного оружия и в настоящее время экспортирует огнестрельное оружие в 45 стран мира. Все огнестрельное оружие проходит испытания на соответствие стандартам C.I.P., SAAMI и TSE, что гарантирует высочайшее качество оружия Typhoon Defense и безопасность его использования. Традиции оружейных мастеров в сочетании с современными технологиями привело к созданию одного из лучших оружейных брендов на современном рынке.

СЕРТИФИКАТЫ КАЧЕСТВА:

ISO 9001:2008 Certificate European Quality Assurance Certificate
Turkish Standards Institution Certificate

ОСНОВНЫЕ ПРАВИЛА БЕЗОПАСНОСТИ

1. НЕ НАПРАВЛЯЙТЕ ОРУЖИЕ НА ОБЪЕКТЫ, ПО КОТОРЫМ НЕЛЬЗЯ СТРЕЛЯТЬ

Никогда не направляйте оружие на какую-либо часть вашего тела или на другого человека. Это особенно важно при зарядании или разрядании огнестрельного оружия. При стрельбе по мишени необходимо знать, что находится за ней. Пули из Вашего ружья могут лететь более километра. Вы несете ответственность за то, чтобы выстрел не причинил непреднамеренных травм или повреждений.

2. ВСЕГДА ОБРАЩАЙТЕСЬ С РУЖЬЕМ КАК С ЗАРЯЖЕННЫМ

Не считайте огнестрельное оружие заведомо разряженным. Единственный верный способ убедиться, что патронник оружия пуст - открыть патронник и визуально либо физически осмотреть его внутри, чтобы увидеть, есть ли в нем патрон. Отсоединение или разряжание магазина также не гарантирует, что оружие разряжено или не может произвести выстрел. Ружья и винтовки можно проверить, если предварительно извлечь все патроны, а затем открыть и осмотреть патронник на наличие оставшихся патронов.

3. ХРАНИТЕ ОРУЖИЕ В НЕДОСТУПНОМ ДЛЯ ДЕТЕЙ МЕСТЕ

Вы несете ответственность за то, чтобы дети в возрасте до 18 или другие посторонние лица не получили доступ к вашему огнестрельному оружию. Чтобы снизить риск несчастных случаев с участием детей, разрядите свое огнестрельное оружие, запирайте его и храните отдельно от боеприпасов.

Обратите внимание, что устройства, предназначенные для предотвращения несчастных случаев, например, заглушки патронника и т. д., не могут предотвратить непреднамеренное использование или неправильное использование огнестрельного оружия. Хранение огнестрельного оружия в оружейном сейфе, может быть более подходящим вариантом для снижения вероятности непреднамеренного или неправильного использования огнестрельного оружия неуполномоченным лицом или ребенком.

4. НЕ СТРЕЛЯЙТЕ ПО ВОДЕ ИЛИ ТВЕРДОЙ ПОВЕРХНОСТИ

Стрельба по поверхности воды, скале или иной твердой поверхности увеличивает вероятность рикошета или фрагментации пули, или дробы, что может привести к поражению непреднамеренной или периферийной цели.

5. ЗНАЙТЕ И УМЕЙТЕ ИСПОЛЬЗОВАТЬ СИСТЕМЫ И МЕХАНИЗМЫ БЕЗОПАСНОСТИ ВАШЕГО ОРУЖИЯ, НО ПОМНИТЕ: ПРЕДОХРАНИТЕЛЬНЫЕ УСТРОЙСТВА НЕ ЗАМЕНЯЮТ БЕЗОПАСНОГО ОБРАЩЕНИЯ С ОРУЖИЕМ

Никогда не полагайтесь только на предохранительное устройство. Крайне важно, чтобы вы знали и использовали системы безопасности конкретного огнестрельного оружия, с которым вы работаете. Чтобы лучше ознакомиться с тем, как правильно использовать это или другое

огнестрельное оружие, пройдите курс по технике безопасности обращения с огнестрельным оружием.

6. ПОДДЕРЖИВАЙТЕ ВАШЕ ОРУЖИЕ В НАДЛЕЖАЩЕМ СОСТОЯНИИ

Храните и носите свое огнестрельное оружие так, чтобы грязь или пух не скапливались в его механизмах. Чтобы предотвратить коррозию, повреждение ствола или скопление загрязнений, которые могут помешать использованию оружия, после каждого использования чистите и смазывайте свое ружье, следуя инструкциям, указанным в данном руководстве. Перед заряданием ружья всегда проверяйте канал ствола и патронник, для того чтобы убедиться в том, что они не загрязнены и там нет посторонних предметов. Стрельба с посторонним предметом в стволе или в патроннике может привести к разрыву ствола и травмированию вас или окружающих. Если вы слышите необычный шум при стрельбе, немедленно прекратите стрельбу, поставьте оружие на предохранитель и разрядите ружье. После чего убедитесь, что в патроннике и стволе нет никаких посторонних предметов, например, пули, застрявшей внутри ствола из-за дефектных или неподходящих боеприпасов.

7. ИСПОЛЬЗУЙТЕ ПОДХОДЯЩИЕ БОЕПРИПАСЫ

Используйте только новые заводские патроны, изготовленные в соответствии с промышленными спецификациями: СІР (Европа и другие страны), SAAMI® (США). Убедитесь, что каждый патрон, который вы используете, имеет калибр и тип, подходящие для конкретного огнестрельного оружия. Калибр огнестрельного оружия обозначен на стволе ружья, на затворе или на стволе пистолета. Использование повторно снаряженных или восстановленных боеприпасов может увеличить вероятность чрезмерного давления в патроне, разрыва гильзы или других дефектов боеприпасов, которые могут привести к повреждению вашего огнестрельного оружия и травме вас или окружающих.

8. ВСЕГДА ИСПОЛЬЗУЙТЕ ЗАЩИТНЫЕ ОЧКИ И НАУШНИКИ

Вероятность того, что газ, порох или осколки металла отлетят назад и ранят стрелка, стреляющего из ружья, мала, но такие травмы могут быть серьезными, вплоть до потери зрения. Необходимо всегда носить специальные очки при стрельбе из любого огнестрельного оружия. Наушники или другие высококачественные средства защиты органов

слуха помогают снизить вероятность повреждения органов слуха в результате стрельбы.

9. НЕ ЗАЛАЗЬТЕ НА ДЕРЕВО, ЗАБОР ИЛИ ДРУГИЕ КОНСТРУКЦИИ С ЗАРЯЖЕННЫМ РУЖЬЕМ

Откройте патронник, извлеките из него патрон и поставьте ружье на предохранитель перед тем, как взобраться на дерево или спуститься с него. Данные действия необходимо повторить перед тем, как перелезть через забор или перепрыгнуть через канаву или другое препятствие.

Никогда не тяните и не толкайте заряженное оружие на себя или другого человека. Всегда разряжайте огнестрельное оружие, визуально и физически проверяйте, что магазин, механизм заряжания и патронник разряжены, а затвор открыт, прежде чем передать оружие другому человеку.

Никогда не берите огнестрельное оружие у другого человека, если оно не разряжено, визуально и физически не проверено, что оно разряжено и затвор открыт.

10. НЕ УПОТРЕБЛЯЙТЕ АЛКОГОЛЬНЫЕ НАПИТКИ ИЛИ ЛЕКАРСТВА, ИЗМЕНЯЮЩИЕ ВОСПРИЯТИЕ ПРИ СТРЕЛЬБЕ

Не употребляйте алкоголь во время стрельбы. Если вы принимаете лекарство, которое может ухудшить двигательную реакцию или суждение, не берите в руки огнестрельное оружие, пока вы находитесь под действием лекарства.

11. НЕ ПЕРЕВОЗИТЕ ОРУЖИЕ ЗАРЯЖЕННЫМ

Всегда разряжайте оружие при транспортировке

МЫ ОТКАЗЫВАЕМСЯ ОТ ЛЮБОЙ ОТВЕТСТВЕННОСТИ ЗА УЩЕРБ ИЛИ ТРАВМУ ИМЕЮЩИЕ МЕСТО В СВЯЗИ ИЛИ В РЕЗУЛЬТАТЕ ИСПОЛЬЗОВАНИЯ НЕИСПРАВНЫХ, "ВОССТАНОВЛЕННЫХ", ИЛИ ПОВТОРНО СНАРЯЖЕННЫХ («RELOADING») БОЕПРИПАСОВ.

ДОПОЛНИТЕЛЬНО, МЫ НЕ НЕСЕМ ОТВЕТСТВЕННОСТИ ЗА ПОВРЕЖДЕНИЯ ИЛИ ТРАВМЫ, ПРОИЗОШЕДШИЕ В РЕЗУЛЬТАТЕ ЛЮБЫХ МОДИФИКАЦИЙ ИЛИ ИЗМЕНЕНИЙ, КОТОРЫЕ НЕ ЯВЛЯЮТСЯ ЧАСТЬЮ ОРУЖИЯ, ПОСТАВЛЯЕМОГО С ЗАВОДА

Научитесь тщательно чистить свое огнестрельное оружие и убедитесь, что масло, жир или другие материалы не блокируют ствол. Любые препятствия в канале ствола могут повредить огнестрельное

оружие и привести к серьезным травмам стрелка и/или окружающих. Обеспечьте надлежащее обслуживание и безопасное использование огнестрельного оружия. Убедитесь, что все открытые металлические поверхности покрыты тонким слоем масла, особенно после воздействия влажной погоды. (Инструкцию по чистке см. в соответствующем разделе данного руководства). Не закупоривайте ствол и не храните ружье в футляре, который впитывает смазочные материалы огнестрельного оружия. После хранения ружья и перед тем как начать его использовать снова, перечитайте и следуйте инструкциям, указанным в данном руководстве. Кроме того, непосредственно перед использованием оружия необходимо провести его тщательный осмотр. Периодически проверяйте свое огнестрельное оружие у квалифицированного оружейника.

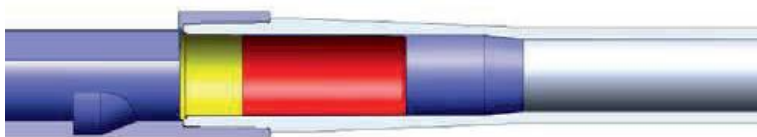
ПОЗДРАВЛЯЕМ! Вы стали владельцем ружья Typhoon Defense PHOENIX FPX 12 SEMI AUTOMATIC 12 калибра. Ваше ружье имеет инновационный дизайн и изготовлено из высококачественных материалов. При регулярном обслуживании и использовании надлежащих боеприпасов он прослужит вам долгие годы. Чтобы добиться наилучшей производительности и надежности, прочтите это руководство. Ваше ружье надежно и безопасно, если с ним не обращаются небрежно или безответственно.

ПОМНИТЕ: Крайне важно, чтобы владелец огнестрельного оружия прошел соответствующее обучение и осознавал важность соблюдения правил безопасности при обращении с любым огнестрельным оружием.

Прежде чем использовать ружье и стрелять любыми боевыми патронами, вы должны знать и полностью понимать детали, функции и рабочие механизмы вашего ружья. Поэтому внимательно прочитайте и полностью усвойте всю информацию о деталях и процедурах безопасного и эффективного использования ружья.

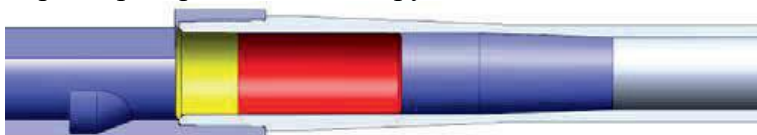
ОБЫЧНЫЙ КОНУС ПАТРОННИКА

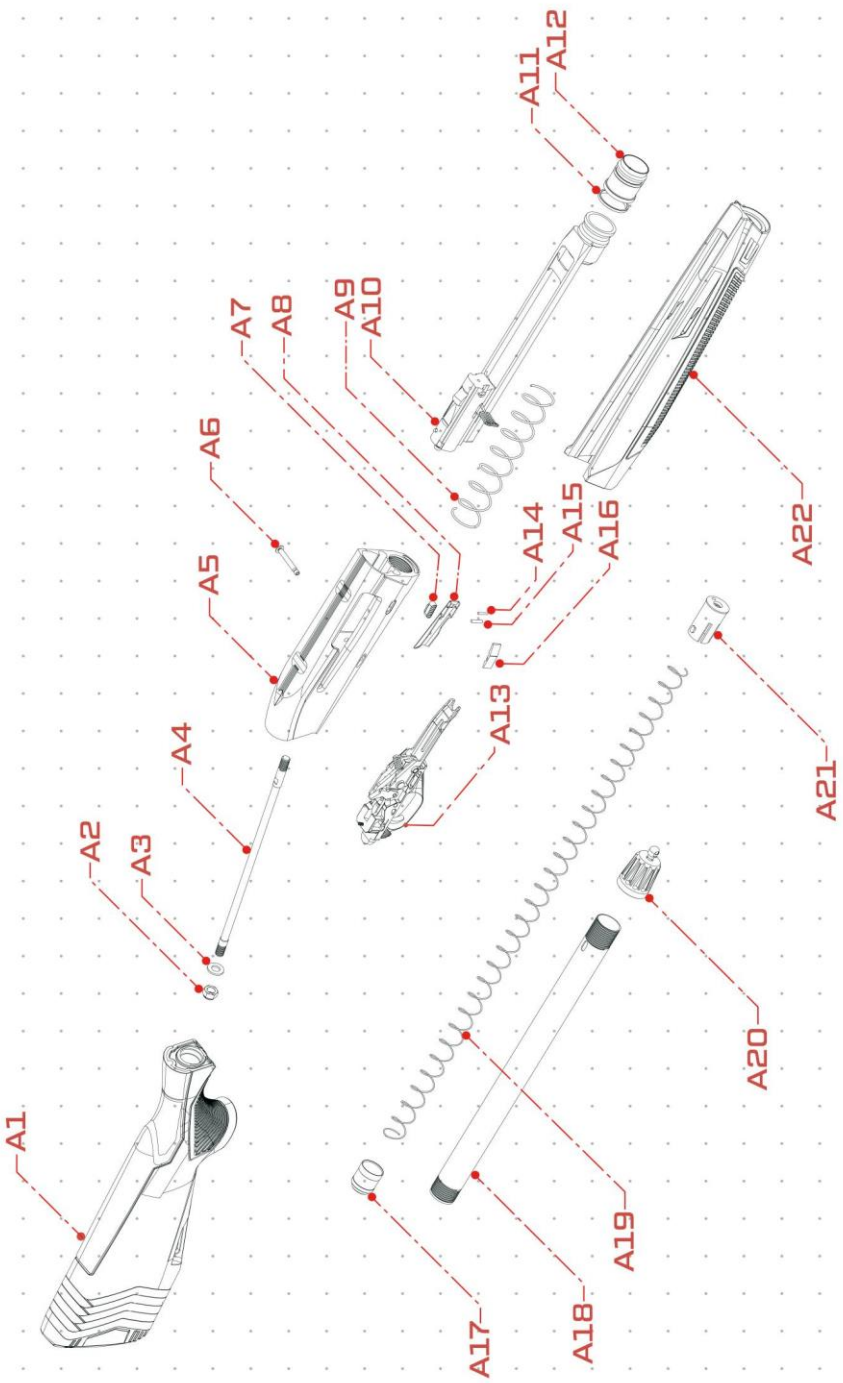
Традиционно в ружьях используется короткий конус патронника. Однако это решение имеет недостатки. А именно, ружья с коротким конусом патронника чаще сталкиваются с нестабильной работой автоматики, утыканиями и не выбросами гильзы. Кроме того, в стволах с коротким конусом всегда более высокое давление, что негативно сказывается на параметрах дробовой осыпи и ресурсе ружья.



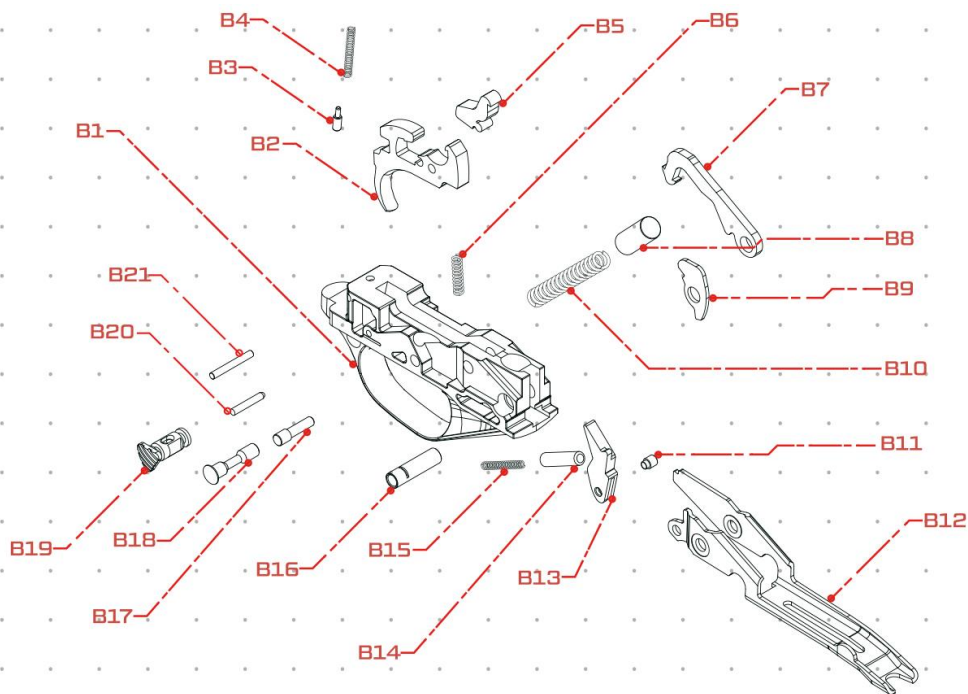
КОНУС QUAKE MPX

Благодаря удлиненному конусу QUAKE MPX автоматика ружья PHOENIX FPX работает более стабильно, а отдача снижена на 6% по сравнению с традиционными моделями. Кроме того, снижается подброс ствола, а за счет более равномерного распределения газа в канале ствола улучшены параметры дробовой осыпи ружья.

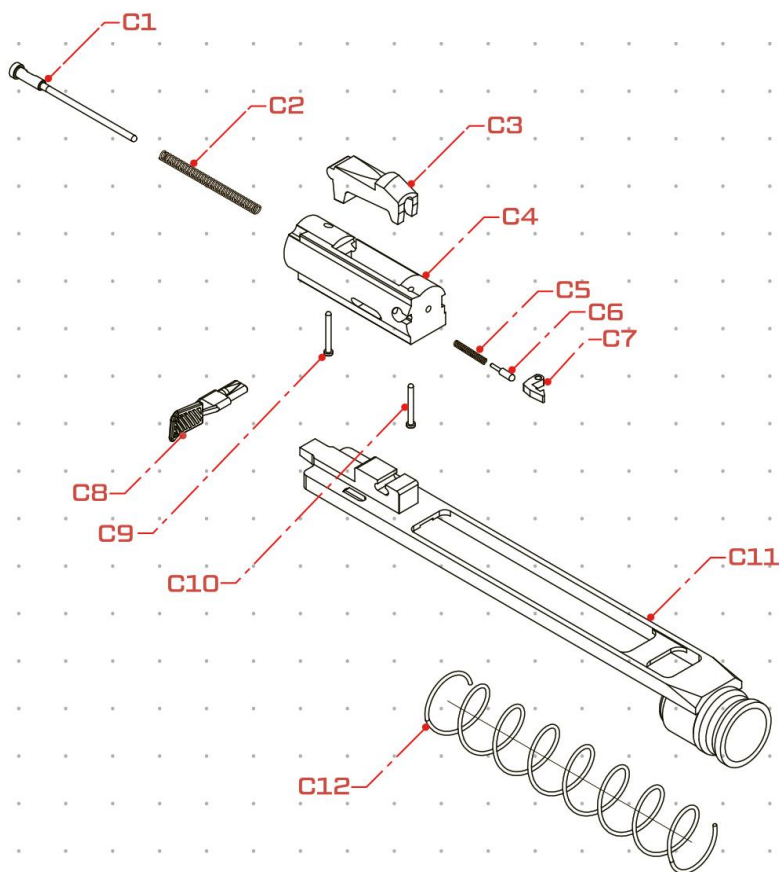




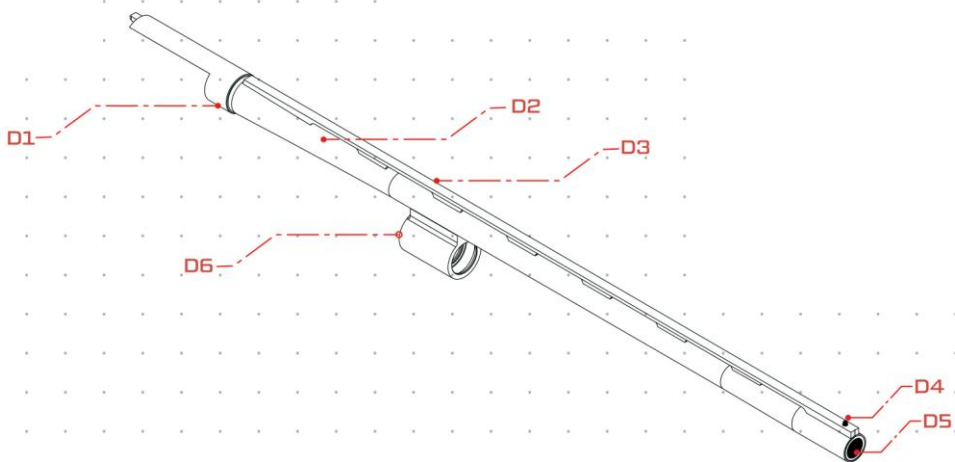
A1	ПРИКЛАД
A2	ГАЙКА ФИКСАЦИИ ПРИКЛАДА
A3	ШАЙБА ФИКСАЦИИ ПРИКЛАДА
A4	ШТИФТ ФИКСАЦИИ ПРИКЛАДА
A5	СТВОЛЬНАЯ КОРОБКА
A6	ШТИФТ УСМ
A7	КНОПКА ЗАТВОРНОЙ ЗАДЕРЖКИ
A8	УДЕРЖИВАТЕЛЬ ПАТРОНОВ
A9	ВОЗВРАТНАЯ ПРУЖИНА
A10	ЗАТВОР
A11	О-ОБРАЗНОЕ ПОРШНЕВОЕ КОЛЬЦО
A12	ГАЗОВЫЙ ПОРШЕНЬ
A13	УДАРНО-СПУСКОВОЙ МЕХАНИЗМ
A14	ШТИФТ УДЕРЖИВАТЕЛЯ ПАТРОНА
A15	ШТИФТ РЫЧАГА ОСТАНОВКИ ПАТРОНА
A16	РЫЧАГ ОСТАНОВКИ ПАТРОНА
A17	ПОДАВАТЕЛЬ ПАТРОНОВ
A18	ТРУБКА МАГАЗИНА
A19	ПРУЖИНА МАГАЗИНА
A20	ГАЙКА ЦЕВЬЯ
A21	ЗАГЛУШКА ТРУБКИ МАГАЗИНА
A22	ЦЕВЬЕ



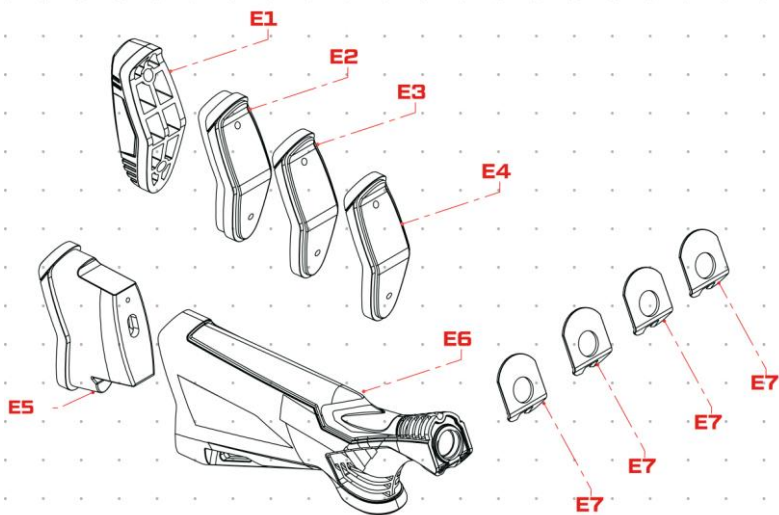
- | | | | |
|-----|------------------|-----|------------------|
| B1 | КОРПУС УСМ | B11 | СТОПОРНЫЙ ШТИФТ |
| B2 | СПУСКОВОЙ КРЮЧОК | B12 | ЛОТКА ПОДАВАТЕЛЯ |
| B3 | ФИКСАТОР КНОПКИ | B13 | ПАТРОНОВ |
| B4 | ПРЕДОХРАНИТЕЛЯ | B14 | ЛОТОК ПОДАВАТЕЛЯ |
| B5 | ПРУЖИНА КНОПКИ | B15 | ПАТРОНОВ |
| B6 | ПРЕДОХРАНИТЕЛЯ | B16 | ЗУБЕЦ ЗАТВОРА |
| B7 | ПРУЖИНА | B17 | КОРПУС ПРУЖИНЫ |
| B8 | СПУСКОВОГО | B18 | ТОЛКАТЕЛЯ |
| B9 | КРЮЧКА | B19 | ПРУЖИНА |
| B10 | КУРОК | B20 | ТОЛКАТЕЛЯ |
| B11 | НАПРАВЛЯЮЩАЯ | B21 | ВТУЛКА УСМ |
| B12 | ПРУЖИНЫ КУРКА | | ШТИФТ УСМ |
| B13 | РЫЧАГ | | ШТИФТ СПУСКОВОГО |
| B14 | ВЫБРАСЫВАТЕЛЯ | | КРЮЧКА |
| B15 | ПАТРОНА | | B19 |
| B16 | ПРУЖИНА КУРКА | | КНОПКА |
| B17 | | | ПРЕДОХРАНИТЕЛЯ |
| B18 | | | B20 |
| B19 | | | ШТИФТ КУРКА |
| B20 | | | B21 |
| B21 | | | ОСЬ СПУСКОВОГО |
| | | | КРЮЧКА |



C1	БОЕК	C7	ЭКСТРАКТОР
C2	ПРУЖИНА БОЙКА	C8	РУКОЯТКА
C3	КЛИН ЗАТВОРА		ПЕРЕЗАРЯЖАНИЯ
C4	ЗАТВОР	C9	ФИКСАТОР БОЙКА
C5	ПРУЖИНА	C10	ОСЬ ЭКСТРАКТОРА
	ЭКСТРАКТОРА	C11	ЗАТВОРНАЯ РАМА
C6	ТОЛКАТЕЛЬ	C12	ВОЗВРАТНАЯ
	ЭКСТРАКТОРА		ПРУЖИНА



- | | | | |
|----|-------------------|----|---------------|
| D1 | МУФТА СТВОЛА | D4 | МУШКА |
| D2 | СТВОЛ | D5 | ЧОК |
| D3 | ПРИЦЕЛЬНАЯ ПЛАНКА | D6 | СТОЙКА СТВОЛА |



- | | | | |
|----|-----------------------|----|----------------------------------|
| E1 | ЗАТЫЛЬНИК
ПРИКЛАДА | E5 | УСТАНОВОЧНАЯ
ВСТАВКА ПРИКЛАДА |
| E2 | РЕГ.ПРОКЛАДКА | E6 | ПРИКЛАД |
| E3 | РЕГ.ПРОКЛАДКА | E7 | РЕГУЛИРОВОЧНАЯ
ПРОСТАВКА |
| E4 | РЕГ.ПРОКЛАДКА | | |

СБОРКА РУЖЬЯ



Рис. 1

1. Извлеките ружье, рукоятку для заряжания и ствол из коробки. Вставьте рукоятку для зарядки в затвор. (Рис. 1, 2)



Рис. 2



Рис. 3

2. Отвинтите гайку цевья от трубки магазина. (Рис. 3)



Рис. 4

3. Снимите цевье с трубки магазина (Рис. 4)



Рис. 5

4. Потяните рукоятку затвора назад, чтобы зафиксировать затвор в открытом положении (до блокировки). (Рис. 5)

ВНИМАНИЕ: если затвор не становится на затворную задержку (блокируется в крайнем заднем положении), нажмите на рычаг выбрасывания патрона, как показано стрелкой, и повторите операцию (рычаг выбрасывания патрона — это деталь с красной точкой на УСМ, (Рис. 6).



Рис. 6

5. Установите цевье на ствол.

Цевье при этом должно надеваться на стойку ствола. (Рис. 7)



Рис. 7

6. Возьмите ствол и цевье одной рукой, а другой - ствольную коробку и приклад. Проденьте трубку магазина через цевье и стойку ствола таким образом, чтобы ствол находился на одной линии со ствольной коробкой. (Рис. 8)



Рис. 8

7. Вставьте ствол в ствольную коробку до упора так, чтобы ствол и цевье оказались заподлицо без зазора со ствольной коробкой, а резьбовая часть трубки магазина показалась из цевья. (Рис. 9)



Рис. 9

8. Закрутите гайку цевья на трубку магазина, плотно закрепив ствол и цевье. (Рис. 10)



Рис. 10

9. Закройте затвор, нажав на кнопку затворной задержки. (Рис. 11)



Рис. 11

ПРЕДОХРАНИТЕЛЬ РУЖЬЯ



Рис. 12



Рис. 13

10. Для того чтобы поставить ружье на предохранитель, нажимайте на кнопку предохранителя, расположенную на спусковой скобе до тех пор, пока красное кольцо на ней не перестанет быть видимым. Когда красное кольцо на кнопке предохранителя уже не видно, это означает что ружье поставлено на предохранитель.

Для того чтобы снять ружье с предохранителя, нажмите на кнопку предохранителя с противоположной стороны, чтобы красное кольцо появилось снова. Когда красное кольцо видно, предохранитель выключен. (Рис. 12-13)

РАЗБОРКА РУЖЬЯ

Прежде чем начинать какие-либо операции с ружьем, убедитесь, что магазин разряжен, патронник пуст!

ПОРЯДОК РАЗБОРКИ



Рис. 14

11. Отвинтите гайку цевья и снимите ее с трубки магазина. (Рис. 14)



Рис. 15

12. Удерживая ружье одной рукой, другой возьмитесь за цевье ствола и потянув его вперед по трубке магазина полностью отсоедините блок ствола с цевьем от ствольной коробки. (Рис. 15)



Рис. 16

13. Отделите цевье от ствола, сдвинув его с прорези стойки ствола. (Рис. 16)



Рис. 17

14. Аккуратно сдвинув затвор в сторону приклада, потяните за рукоятку заряжания и извлеките ее из корпуса затвора. (Рис. 17)



Рис. 18

15. Рукоятка затвора извлекается из корпуса на себя с небольшим усилием. (Рис. 18)



Рис. 19

18. Извлеките затвор из ствольной коробки, сдвигая его по направляющим вперед. (Рис. 19)

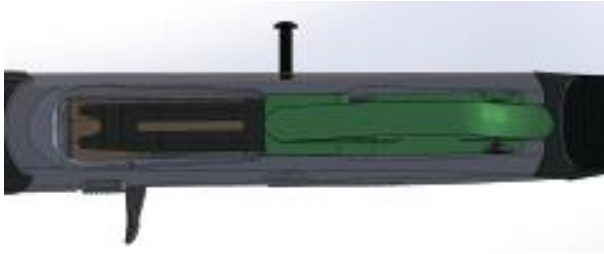


Рис. 20

19. Для того чтобы извлечь УСМ из ствольной коробки, возьмите выколотку, уприте ее в штифт УСМ с правой или левой стороны ствольной коробки и слегка ударяя по выколотке молотком, выбейте штифт УСМ из корпуса ствольной коробки. (Рис. 20)



Рис. 21

20 - Нажав и удерживая кнопку затворной задержки, извлеките корпус УСМ из ствольной коробки, потянув его вниз. (Рис. 21)

ТИПЫ ЧОКОВ

ТИП ЧОКА	ОБОЗНАЧЕНИЕ	ЦЕЛЬ	РАЗМЕР	ДИСТАНЦИЯ
* 1 ПОЛНЫЙ		Гусь, утка, тетерев. Для выстрела на дистанцию свинцовый дробью	1-2-3	50-60 (м)
** 2 улучшенный МОДИФИЦИРОВАННЫЙ		Фазан, утка, тетерев, кролик	4-5-6	41-44 (м)
*** 3 МОДИФИЦИРОВАННЫЙ		Куропатка, фазан, Перепел, голубь, вальдшнеп. Для выстрела на дистанцию свинцовой дробью	5-6-7-8	35-41 (м)
**** 4 улучшенный ЦИЛИНДР		Перепел, голубь, стрельба по тарелкам. Для стрельбы на дистанцию	7-8-9-10 -11-12	30-35 (м)
***** 5 ЦИЛИНДР		Для спортивной стрельбы и стрельбы по тарелкам. Стрельба на более короткие дистанции	7-8-9-10 -11-12	

ВНИМАНИЕ: ЧОКИ 1-3-5 НАХОДЯТСЯ В КОРОБКЕ

ОБСЛУЖИВАНИЕ И ЧИСТКА

ПРЕДУПРЕЖДЕНИЕ: Стрельба из ружья с маслом, смазкой или другим мусором, частично блокирующим канал ствола, может привести к повреждению ружья или травме стрелка и окружающих. Поэтому перед заряданием ружья всегда проверяйте канал ствола и патронник, для того чтобы убедиться в том, что они не загрязнены и там нет посторонних предметов. Выстрел патроном при застревании другой пули в канале ствола может привести к повреждению ружья и стать причиной смерти или травмы. Правильно и экономно используйте смазочные материалы. Вы несете ответственность за надлежащий уход и техническое обслуживание вашего ружья.

1. Разберите ружье.
2. С помощью шомпола несколько раз пропустите смоченный оружейным растворителем или маслом патч через канал ствола. Далее протрите канал ствола сухой материей для удаления остатков мусора.
3. Если ствол освинцован до такой степени, что вышеописанная процедура очистки не удалила свинец, то прочистите канал ствола по

всей длине смоченным в оружейном растворителе ершиком из латуни. Когда свинцовый налет уменьшится, повторите шаг № 2.

4. Поверхности затворной рамы, выбрасывателя и внутренние поверхности ствольной коробки должны быть слегка покрыты невъедающей оружейной смазкой.

5. Соберите ружье и осторожно протрите внешние металлические поверхности промасленной тканью.

ГАРАНТИЙНЫЙ ТАЛОН

№ _____
заводской номер

Продано _____

наименование и адрес торговой организации

Дата
продажи _____
год, месяц, число

Продавец _____

личная подпись

расшифровка подписи

МП