



# UNIQUE

---

**РУЖЬЕ ОХОТНИЧЬЕ  
С ВЕРТИКАЛЬНЫМ  
РАСПОЛОЖЕНИЕМ СТВОЛОВ**

**ИНСТРУКЦИЯ И  
РУКОВОДСТВО  
ПО ЭКСПЛУАТАЦИИ**

Прочитайте инструкцию и  
предупреждения в инструкции  
перед использованием  
этого ружья!

## СОДЕРЖАНИЕ

ПРАВИЛА БЕЗОПАСНОСТИ.....	3
ОСНОВНЫЕ ЧАСТИ.....	4
СБОРКА.....	5
РАБОТА МЕХАНИЗМОВ.....	7
ЗАРЯЖАНИЕ И СТРЕЛЬБА.....	9
РАЗРЯЖАНИЕ.....	10
РАЗБОРКА.....	10
ИСПОЛЬЗОВАНИЕ ЧОКОВ.....	11
ПРЕДУПРЕЖДЕНИЕ О ВРЕДНЫХ ВЕЩЕСТВАХ.....	12
ВЗРЫВ-СХЕМА.....	13
СПИСОК ДЕТАЛЕЙ.....	14
ГАРАНТИЙНЫЙ ТАЛОН.....	15

## ПРАВИЛА БЕЗОПАСНОСТИ

Внимательно прочтите данное руководство пользователя, прежде чем обращаться с этим огнестрельным оружием. Неправильное обращение может привести к серьезным травмам или смерти вас или окружающих.

Всегда держите ружье направленным в безопасном направлении. Никогда не направляйте оружие, случайно или преднамеренно, на кого-либо или на что-либо, по чему вы не собираетесь стрелять. Всегда понимайте, что является вашей целью перед выстрелом

Всегда относитесь к оружию так, как будто оно заряжено — возможно, так оно и есть!

Не держите палец на спусковом крючке, пока не будете готовы стрелять.

Держите ружье на предохранителе, пока не будете готовы произвести выстрел. Не полагайтесь исключительно на предохранитель вашего ружья. Предохранитель любого оружия представляет собой механическое устройство и не может заменить здравый смысл или безопасное обращение с оружием.

Узнайте, как работает ваше ружье. Если вы не до конца понимаете, как правильно пользоваться своим оружием и ухаживать за ним, обратитесь за консультацией к специалисту.

Перед заряданием убедитесь, что в канале ствола нет препятствий. Возьмите за привычку каждый раз перед заряданием проверять ствол.

Убедитесь, что вы используете подходящие боеприпасы. Патрон 20-го калибра войдет в патронник 12-го калибра достаточно далеко, чтобы за ним можно было зарядить снаряд 12-го калибра. Кроме того, гильза патрона 12x76 может поместиться в патронник ружья калибра 12x70; но патрон развернется в конус патронника. Если произойдет одно из этих событий, и вы произведете выстрел из ружья, то ствол ружья может разорвать. При этом высока вероятность причинить серьезные травмы или смерть вам и окружающим вас людям.

Храните оружие разряженным, отдельно от боеприпасов и в недоступном для детей месте.

При стрельбе надевайте защитные очки для стрельбы и соответствующие наушники.

Никогда не перелезайте и не перепрыгивайте через что-либо, например, через дерево, забор или канаву, с заряженным ружьем. Откройте ствол, извлеките гильзы и передайте ружье кому-нибудь

другому или положите его на землю по другую сторону препятствия, прежде чем пересечь его самостоятельно. Не прислоняйте ружье к дереву или другому объекту: оно может упасть и выстрелить.

Не изменяйте и не модифицируйте никакие части огнестрельного оружия.

Не стреляйте по твердой поверхности или по воде — пули и выстрелы могут ricochetить или отскакивать в непредсказуемых направлениях с большой скоростью.

Никогда не перевозите заряженное оружие. Не помещайте заряженное оружие в транспортное средство. Ружье следует разряжать и помещать в чехол, если оно не используется.

Никогда не употребляйте алкогольные напитки до или во время стрельбы.

## ОСНОВНЫЕ ЧАСТИ



**ПРЕДУПРЕЖДЕНИЕ:** Внимательно прочтите инструкцию и все предупреждения в этом руководстве **ПЕРЕД** использованием этого ружья. Важно изучить части вашего ружья и их функции, прежде чем использовать это огнестрельное оружие.

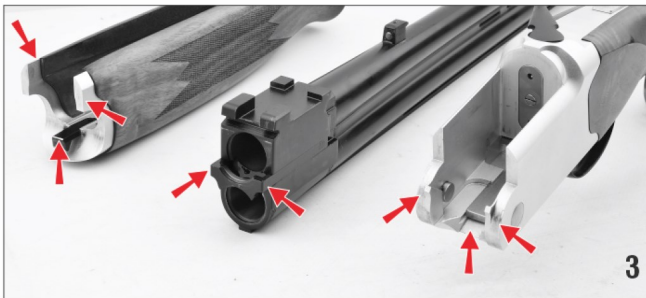
## СБОРКА



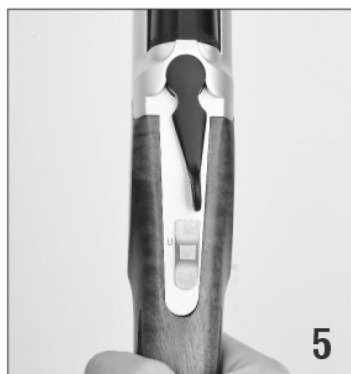
Перед сборкой ружья убедитесь, что в патронниках нет патронов.

1. Снимите цевье со ствола, потянув рычаг (РИС. 1) вперед к дульному срезу и повернув цевье в сторону от ствола (РИС. 2).

2. Нанесите небольшое количество высококачественной смазки на все поверхности с обеих сторон, отмеченные красной стрелкой (РИС. 3).



3. Присоедините стволы к затвору, сдвинув запорный рычаг вправо и зацепив пазы на двух шарнирных штифтах с каждой стороны ствола. Держите стволы за дульный срез и установите их в ствольную коробку. Как только стволы будут правильно закреплены, поднимите их и закройте ружья.



4. Когда стволы и ствольная коробка собраны правильно, то верхний рычаг вернется к центру. (РИС. 5)

5. При запертом стволе вставьте заднюю часть цевья в ствольную коробку под углом и прижимая его к ствольной коробке поднимите цевье вверх. Зафиксируйте цевье на стволе, утопив рычаг защелки цевья (РИС. 6) Убедитесь, что рычаг защелки цевья полностью вошел в зацепление с блоком ствольной коробки. Для этого после установки попробуйте оттянуть передний конец цевья от ствола. Если цевье отсоединится, то установите его снова на место сильнее прижав цевье к стволу.



6. Изменяя при помощи шестигранных ключей входящих в комплект поставки, положение подствольного крюка в горизонтальной и вертикальной плоскостях, Вы можете регулировать усилие запирания ружья. Например если ваше цевье ослаблено, то Вы можете подтянуть его (РИС. 7).



**ВНИМАНИЕ!:** ПЕРЕД СБОРКОЙ РУЖЬЯ ПРОВЕРЬТЕ СТВОЛ. СТВОЛ И ПАТРОННИК ДОЛЖНЫ БЫТЬ ЧИСТЫМИ И В НИХ НЕ ДОЛЖНО БЫТЬ ПРЕПЯТСТВИЙ.

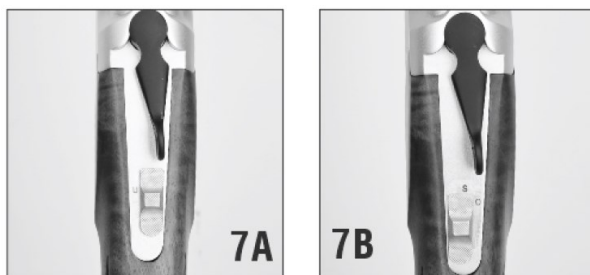
## **РАБОТА МЕХАНИЗМОВ**

### **ЗАПОРНЫЙ РЫЧАГ**

Запорный рычаг управляет запираем казенной части стволов в ствольной коробке. Чтобы открыть ружье, переместите верхний рычаг в крайнее правое положение и опустите стволы.

Запорный рычаг останется в положении «ОТКРЫТО» до тех пор, пока стволы снова не будут закрыты и заблокированы. После этого запорный рычаг автоматически вернется в центральное положение. (РИС. 5)

### **ПРЕДОХРАНИТЕЛЬ**



Предохранитель является основным механизмом безопасности ружья. Чтобы поставить ружье на предохранитель, сдвиньте кнопку предохранителя назад до упора.

Видимая буква «S», поможет понять находится ли ружье на предохранителе. Чтобы снять ружье с предохранителя и произвести выстрел, сдвиньте кнопку предохранителя полностью вперед. Всегда держите предохранитель в положении «БЕЗОПАСНОСТЬ», пока не будете готовы выстрелить. (РИС.7А и РИС.7В).

Когда предохранитель находится в заднем положении, его можно перемещать влево или вправо в зависимости от того, из какого ствола стрелок хочет выстрелить первым. Перемещение предохранителя вправо позволит стрелку сначала выстрелить из нижнего ствола; на левой стороне предохранителя будет видимая буква «U», обозначающая «НИЖНИЙ СТВОЛ». Перемещение селектора предохранителя влево позволит стрелку сначала выстрелить из верхнего ствола; справа от

предохранителя появится видимый знак «0», указывающий на «ВЕРХНИЙ СТВОЛ». Переключатель предохранителя не нужно переключать обратно в противоположную сторону, чтобы выстрелить из второго ствола.

## **ЭКСТРАКТОР**

Ваше ружье оснащено экстракторами. Когда вы открываете казенную часть ружья, экстрактор частично извлекает все гильзы, чтобы их можно было легко извлечь вручную. (РИС. 8)



## **ЧОКИ**

Ружье ARMATECH UNIQUE оснащено чоками стандарта Beretta MC.

### **ПРЕДУПРЕЖДЕНИЕ О СТРЕЛБЕ СТАЛЬНОЙ ДРОБЬЮ!**

Нельзя стрелять стальной дробью (вплоть до размера 2 включительно) с использованием чока, более узкого, чем модифицированный (modified).

Если используется дробь большего размера, чем размер 2, самым узким используемым дульным сужением должен быть улучшенный цилиндр (improved cylinder).

## **ПАТРОНЫ**

Используйте только высококачественные патроны заводской сборки, специально разработанные для ружья вашего калибра. Калибр патрона который нужно использовать указан на стволе

Если на стволе нанесена маркировка калибра 12x76, то допускается использование патронов калибра 12x76 и 12x70. Мы не рекомендуем использовать пули в этом ружье, с какими-либо чоками кроме цилиндрического (CYL) и улучшенного цилиндрического (IC).



## **ЗАРЯЖАНИЕ И СТРЕЛЬБА**

### **ВНИМАНИЕ!**

- 1. ДЕРЖИТЕ ПАЛЬЦЫ ВДАЛИ ОТ СПУСКОВОГО КРЮЧКА, ЕСЛИ ВЫ НЕ НАМЕРЕНЫ СТРЕЛЯТЬ.**
- 2. ВСЕГДА ПРОВЕРЯЙТЕ СТВОЛЫ, ЧТОБЫ УБЕДИТЬСЯ, ЧТО КАНАЛ СТВОЛА НИЧЕМ НЕ ЗАБЛОКИРОВАН.**
- 3. КОГДА ВЫ ЗАРЯЖАЕТЕ ОГНЕСТРЕЛЬНОЕ ОРУЖИЕ, ВСЕГДА НАПРАВЛЯЙТЕ СТВОЛ В БЕЗОПАСНОМ НАПРАВЛЕНИЕ.**
- 4. ВСЕГДА ИСПОЛЬЗУЙТЕ ПАТРОНЫ ТОГО КАЛИБРА, ДЛЯ КОТОРОГО ПРЕДНАЗНАЧЕНО ВАШЕ ОГНЕСТРЕЛЬНОЕ ОРУЖИЕ.**
- 5. ВО ВРЕМЯ ЗАРЯЖАНИЯ ОГНЕСТРЕЛЬНОГО ОРУЖИЯ ВСЕГДА ДЕРЖИТЕ ПРЕДОХРАНИТЕЛЬ ВКЛЮЧЕННЫМ.**

### **ЗАРЯЖАНИЕ ОРУЖИЯ ПРОИЗВОДИТСЯ СЛЕДУЮЩИМ ОБРАЗОМ:**

1. Поставьте ружье на предохранитель.
2. Возьмите собранное ружье , поверните запорный рычаг вправо и откройте ружье, потянув стволы вниз.
3. Убедитесь, что стволы направлены вниз и что в стволах нет ничего постороннего . Затем возьмите патроны подходящего калибра и вставьте их в верхний или нижний ствол по вашему выбору или в оба ствола для двух выстрелов.
4. Поднимите ствол вверх и зафиксируйте его в ствольной коробке. При этом убедитесь, что вы слышите звук «щелчка», обозначающего, что блок стволов заперт Убедитесь, что ствол правильно зафиксирован в ствольной коробке, и что верхний рычаг вернулся в свое центральное положение.

Если что-то из этого не происходит, значит, ваше ружье собрано неправильно. В таком случае немедленно разрядите ружье, разберите его и снова соберите ружье.

## РАЗРЯЖАНИЕ

### ВНИМАНИЕ!

**Внимательно прочтите инструкцию и предупреждения в этом руководстве ПЕРЕД использованием вашего ружья.**

Всегда держите ружье направленным в безопасном направлении и поставленным на предохранитель.

Перед разряжанием убедитесь, что предохранитель находится в «безопасном» положении. Откройте блок стволов, отведя запорный рычаг до конца вправо и потянув стволы вниз.

При этом экстрактор ружья выдвинет из патронников все стреляные гильзы или не отстрелянные патроны для их последующего извлечения (РИС. 9).



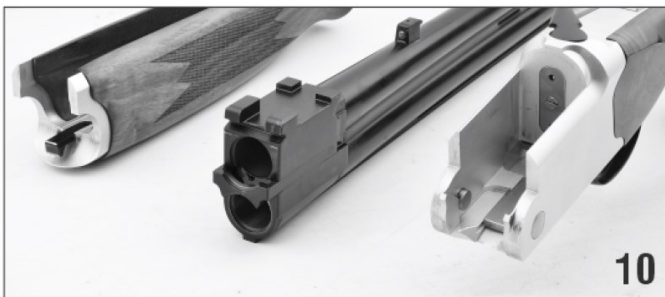
## РАЗБОРКА

**ВНИМАНИЕ!:** Всегда проверяйте, что ружье полностью разряжено перед разборкой.

Разбирайте, чистите и смазывайте свое ружье через регулярные промежутки времени, а также после того как оно подверглось воздействию песка, воды или других неблагоприятных условий.

Для разборки ружья:

1. Снимите цевье со ствола. Для этого оттяните рычаг защелки цевья и отсоедините цевье от ствола.
2. Потяните запорный рычаг вправо, чтобы открыть ружье.
3. Снимите ствольный блок с шарниров ствольной коробки
4. Дальнейшая самостоятельная разборка ружья не рекомендуется и не является необходимой для регулярного ухода за ружьем. (РИС. 10)



**ВНИМАНИЕ:** Всегда разряжайте ружье и храните его и боеприпасы отдельно в закрытых контейнерах вне досягаемости и вне поля зрения детей, сводя к минимуму риск того, что ружье и боеприпасы могут быть легко доступны им для заряжания и стрельбы.

## **ИСПОЛЬЗУЙТЕ СВОЕ РУЖЬЕ ОСТОРОЖНО И БЕЗОПАСНО**

### **ИСПОЛЬЗОВАНИЕ ЧОКОВ**

	SKEET	IC	M	IM	F
CHOKE TUBE					
BBLS	CL	НННН	ННН	НН	Н

С помощью чока можно управлять конфигурацией выстрела. Таблица выше показывает доступные чоки и отметки, по которым можно определить соответствующий чок. Если в канале ствола вашего ружья есть резьба для чока – стрелять или чистить ствол рекомендуется только при наличии чока. Резьбу для чока в канале ствола и резьбу на самом чоке необходимо чистить после использования оружия.

Для установки чока, вставьте чок в канал ствола и закрутите его с помощью пальцев. Далее необходимо закрутить чок до конца, используя ключ для чоков.

**ЧТОБЫ НЕ ПОВРЕДИТЬ РЕЗЬБУ НЕ ИСПОЛЬЗУЙТЕ ЧРЕЗМЕРНУЮ СИЛУ ПРИ ЗАТЯЖКЕ ЧОКОВ.**

## **ВНИМАНИЕ: ИСПОЛЬЗОВАНИЕ СТАЛЬНОЙ ДРОБИ**

Чок (дульное сужение) во всех современных ружьях был установлен на основе характеристик патронов, снаряженных свинцовой дробью. При использовании патронов со стальной дробью вы заметите разницу в распределении плотности дроби по сравнению со свинцовой дробью, поскольку стальная дробь тверже и легче свинцовой.

Необходимо учитывать следующие отличия и меры предосторожности:

Не используйте стальную дробь с полным (full) или улучшенным модифицированным (improved modified) чоком. Это может привести к повреждению ствола. В целом выстрел стальной дробью с использованием модифицированного (modified) чока будет схож с выстрелом свинцовой дробью с использованием полного (full) чока. Это относится ко всем типам стальной дроби размером вплоть до 2 включительно. Использование улучшенных чоков даст тот же эффект, что использование (со свинцовой дробью) модифицированного (modified) чока.

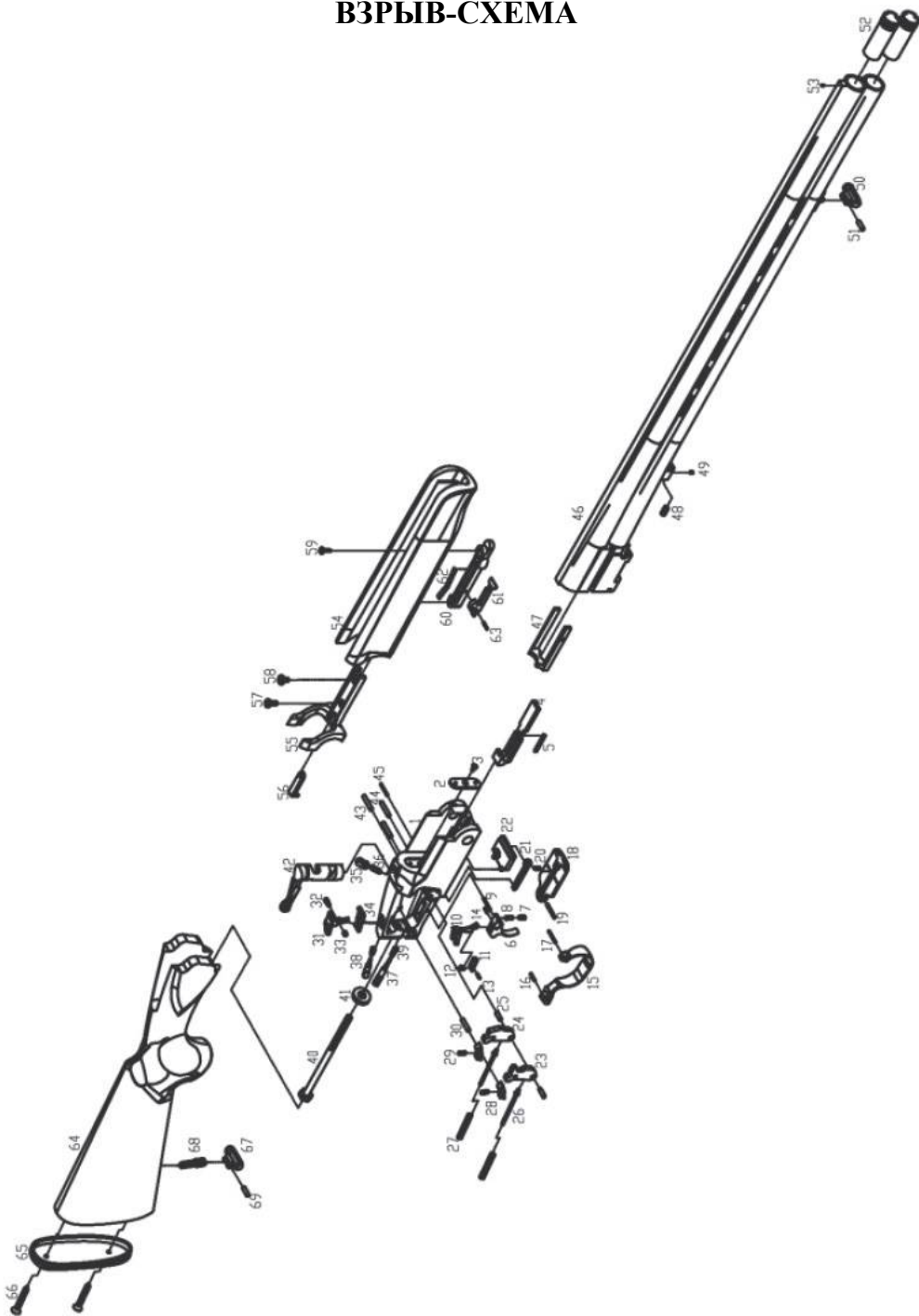
Вся стальная дробь размера большего, чем 2, в том числе с буквенным обозначением размера («F», «T» и так далее) должна использоваться только с чокком улучшенный цилиндр (improved cylinder). Эти размеры стальной дроби при использовании с чокком улучшенный цилиндр (improved cylinder) дадут те же характеристики, что и использование полного (full) чока при стрельбе свинцовой дробью. Дополнительную информацию об использовании стальной дроби можно получить у производителей боеприпасов.

## **ПРЕДУПРЕЖДЕНИЕ О ВРЕДНЫХ ВЕЩЕСТВАХ**

Стрельба из огнестрельного оружия в плохо проветриваемых помещениях, чистка огнестрельного оружия или взаимодействие с боеприпасами могут привести к отравлению свинцом или иными вредными веществами, вызывающими врожденные дефекты, нарушение репродуктивной функции, а также другие серьезные травмы. Всегда обеспечивайте достаточную вентиляцию.

Тщательно вымойте руки после взаимодействия со свинцом.

# ВЗРЫВ-СХЕМА



## СПИСОК ДЕТАЛЕЙ

- 1 СТВОЛЬНАЯ КОРОБКА
- 2 ПЛАСТИНА СТВОЛЬНОЙ КОРОБКИ
- 3 ВИНТ СТВОЛЬНОЙ КОРОБКИ
- 4 ВЗВОДИТЕЛЬ
- 5 ПРУЖИНА ВЗВОДИТЕЛЯ
- 6 СПУСКОВОЙ КРЮЧОК
- 7 ВИНТ СПУСКОВОГО КРЮЧКА
- 8 ПРУЖИНА СПУСКОВОГО КРЮЧКА
- 9 ШТИФТ СПУСКОВОГО КРЮЧКА
- 10 БЛОК СЕЛЕКТОРА
- 11 ФИКСАТОР БЛОКА СЕЛЕКТОРА
- 12 ПРУЖИНА БЛОКА СЕЛЕКТОРА
- 13 ШТИФТ БЛОКА СЕЛЕКТОРА
- 14 ШТИФТ СПУСКОВОГО КРЮЧКА
- 15 ПРЕДОХРАНИТЕЛЬНАЯ СКОБА СПУСКОВОГО КРЮЧКА
- 16 ШТИФТ ПРЕДОХРАНИТЕЛЬНОЙ СКОБЫ СПУСКОВОГО КРЮЧКА
- 17 ШТИФТ ПРЕДОХРАНИТЕЛЬНОЙ СКОБЫ СПУСКОВОГО КРЮЧКА
- 18 ОСНОВАНИЕ СТВОЛЬНОЙ КОРОБКИ
- 19 ШТИФТ ОСНОВАНИЯ СТВОЛЬНОЙ КОРОБКИ
- 20 УДЕРЖИВАЮЩАЯ ПРУЖИНА ЗАПИРАЮЩЕГО РЫЧАГА
- 21 ФИКСАТОР ЗАПИРАЮЩЕГО РЫЧАГА
- 22 ЗАПОРНАЯ ПЛАСТИНА
- 23 КУРОК ПРАВЫЙ
- 24 КУРОК ЛЕВЫЙ
- 25 ОСЬ КУРКА
- 26 НАПРАВЛЯЮЩИЙ ШТИФТ ПРУЖИНЫ УДАРНИКА
- 27 ПРУЖИНА УДАРНИКА
- 28 ШЕПТАЛО (ЛЕВ. & ПРАВ.)
- 29 ПРУЖИНА ШЕПТАЛА (ЛЕВ.&ПРАВ.)
- 30 ОСЬ ШЕПТАЛА
- 31 КНОПКА ПРЕДОХРАНИТЕЛЯ/СЕЛЕКТОРА
- 32 ШТИФТ ПРЕДОХРАНИТЕЛЯ ЛЕВ./ДЛИННЫЙ
- 33 ШТИФТ ПРЕДОХРАНИТЕЛЯ ПРАВЫЙ/КОРОТКИЙ
- 31 ПЛАСТИНА ПРЕДОХРАНИТЕЛЯ
- 35 ШТОК ПРУЖИНЫ ЗАПИРАЮЩЕГО РЫЧАГА
- 36 ПРУЖИНА ЗАПИРАЮЩЕГО РЫЧАГА
- 37 БОЕК ПРАВЫЙ
- 38 БОЕК ЛЕВЫЙ
- 39 ПРУЖИНА БОЙКА
- 40 БОЛТ КРЕПЛЕНИЯ ПРИКЛАДА
- 41 ШАЙБА ПРИКЛАДА
- 42 ЗАПИРАЮЩИЙ РЫЧАГ
- 43 ФИКСИРУЮЩИЙ ШТИФТ БОЙКА
- 44 ФИКСИРУЮЩИЙ ШТИФТ БОЙКА
- 45 ФИКСАТОР ЗАПИРАЮЩЕГО РЫЧАГА
- 46 СТВОЛ
- 47 ЭКСТРАКТОР
- 48 ПРУЖИНА ПОДСТВОЛЬНОГО КРЮКА
- 49 ВИНТ ПОДСТВОЛЬНОГО КРЮКА
- 50 АНТАБКА СТВОЛА
- 51 ОСЬ АНТАБКИ СТВОЛА
- 52 ЧОКИ
- 53 МУШКА
- 54 ЦЕВЬЯ
- 55 ШАРНИР ЦЕВЬЯ
- 56 ВЗВОДИТЕЛЬ
- 57 ПЕРЕДНИЙ ВИНТ ЦЕВЬЯ
- 58 ЗАДНИЙ ВИНТ ЦЕВЬЯ
- 59 ВИНТ ЗАЩЕЛКИ ЦЕВЬЯ
- 60 КОРПУС ЗАЩЕЛКИ ЦЕВЬЯ
- 61 РЫЧАГ ЗАЩЕЛКИ ЦЕВЬЯ
- 62 ПРУЖИНА КОРПУСА ЗАЩЕЛКИ ЦЕВЬЯ
- 63 ОСЬ ЗАЩЕЛКИ ЦЕВЬЯ
- 64 ПРИКЛАД
- 65 ЗАТЫЛЬНИК
- 66 ВИНТ ЗАТЫЛЬНИКА
- 67 АНТАБКА ПРИКЛАДА
- 68 ВИНТ АНТАБКИ ПРИКЛАДА
- 69 ОСЬ АНТАБКИ

# ГАРАНТИЙНЫЙ ТАЛОН

№ \_\_\_\_\_  
заводской номер

Продано \_\_\_\_\_  
\_\_\_\_\_ наименование и адрес торговой организации

Дата  
продажи \_\_\_\_\_  
год, месяц, число

Продавец \_\_\_\_\_ личная подпись      \_\_\_\_\_ расшифровка подписи

МП